

## INSTRUCTIONS FOR USE, NÁVOD K POUŽITÍ

SIDE-BY-SIDE SWITCHBOARD CABINET  
ŘADOVÁ ROZVÁDĚČOVÁ SKŘÍŇ



**QA40.....**

**QA55.....**

**1**

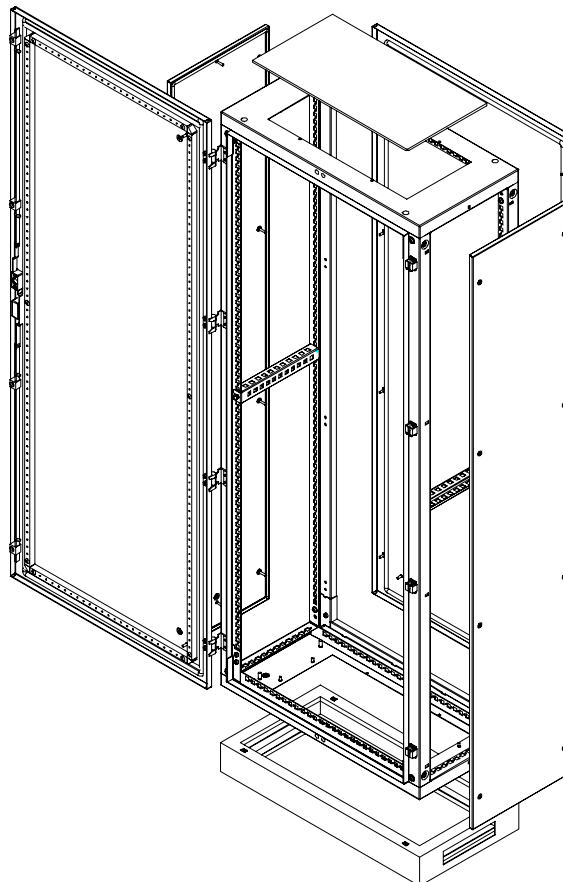
**QA40.....**

**QA55.....**

### Mounting tools:

Nářadí pro montáž:

- Inbus 5; 6
- spanner: 10; 13  
klíč
- screwdriver: PZ2  
šroubovák



**Installation, service and maintenance of the electrical equipment may be carried out by an authorized person only.**

Montáž, obsluhu a údržbu smí provádět osoba s odpovídající elektrotechnickou kvalifikací

**2****QA40..... IP40****QA55..... IP55**

3) Door reinforcement  
Výztuha dveří

4) Flange  
Příruba

5) Rear cover  
Zadní kryt

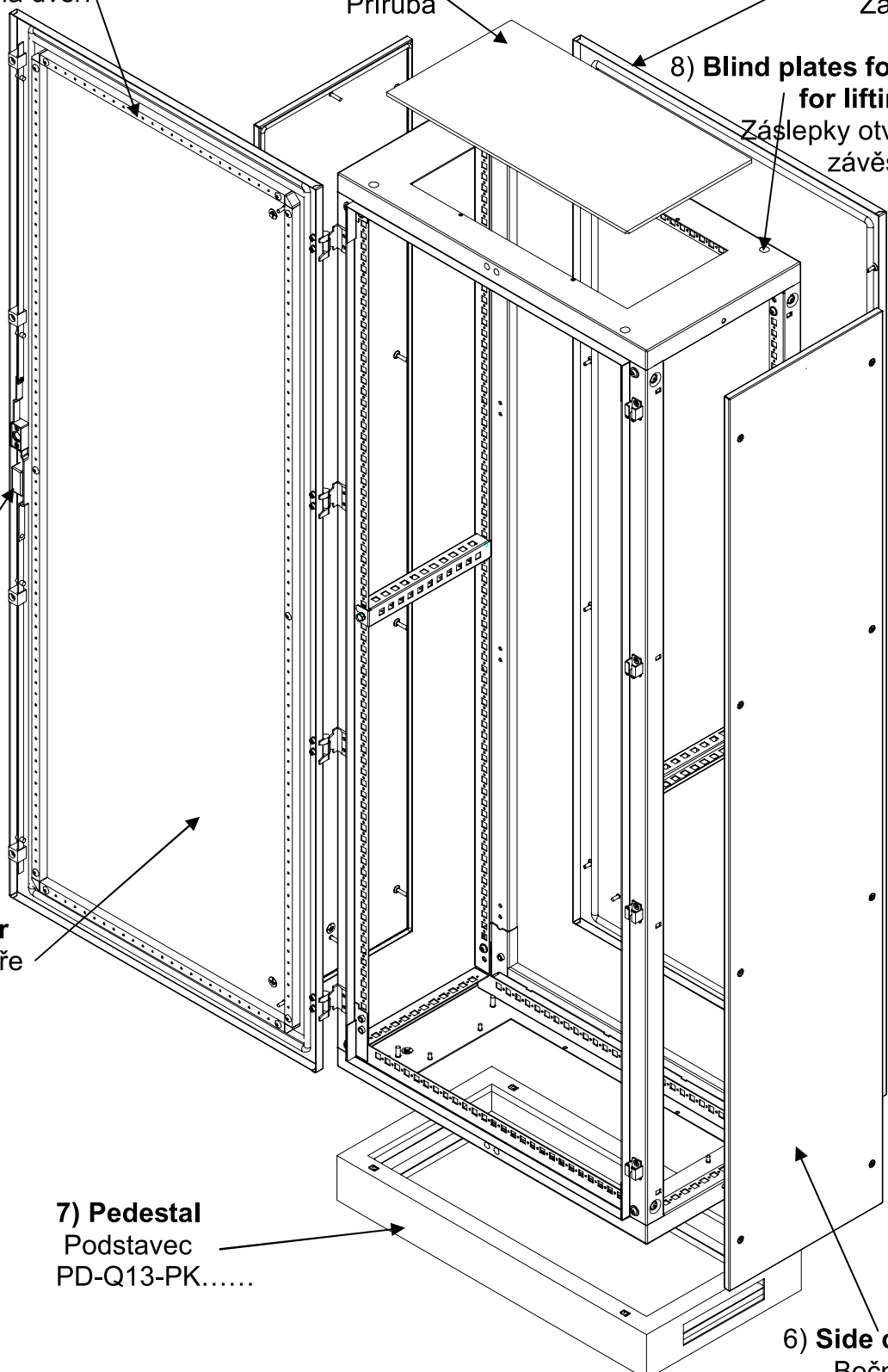
8) Blind plates for holes  
for lifting lugs  
Záslepky otvorů pro  
závěsná oka


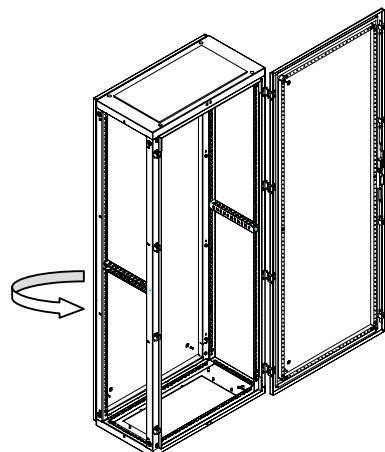
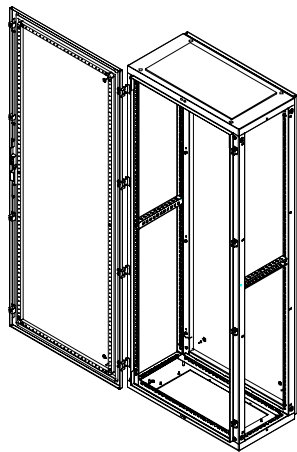
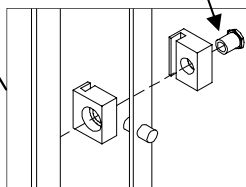
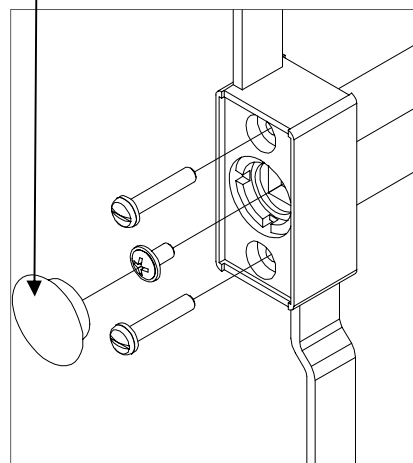

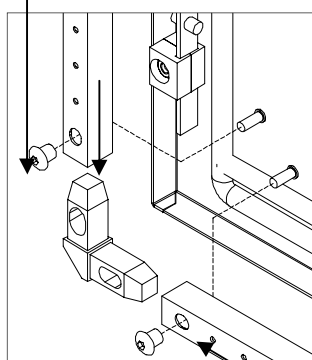
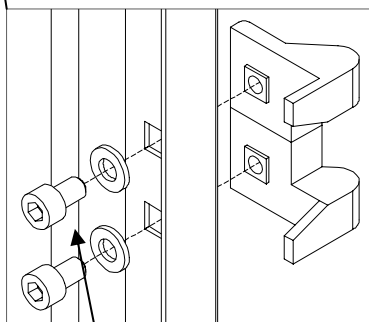
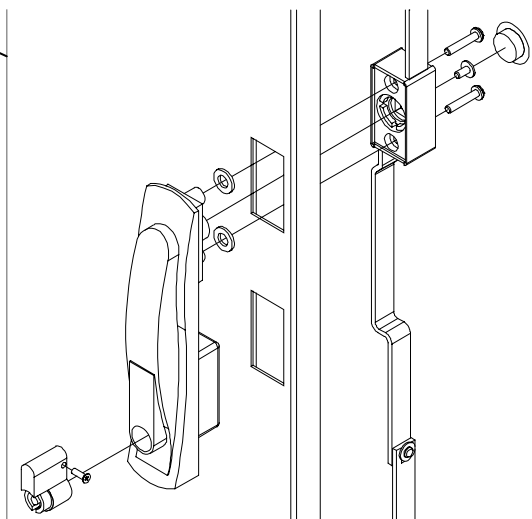

2) Lock  
Zámek


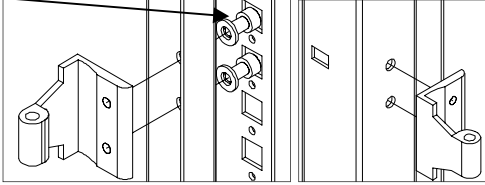
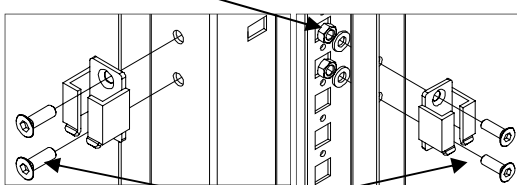
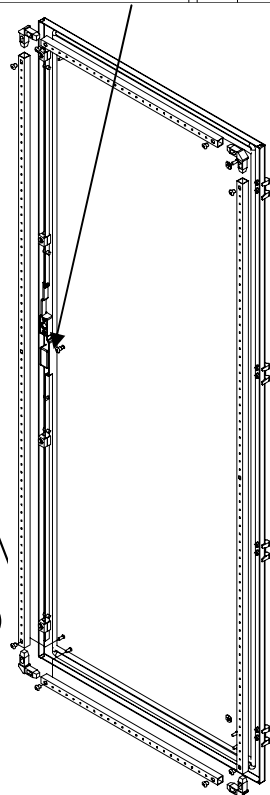
1) Door  
Dveře

7) Pedestal  
Podstavec  
PD-Q13-PK.....

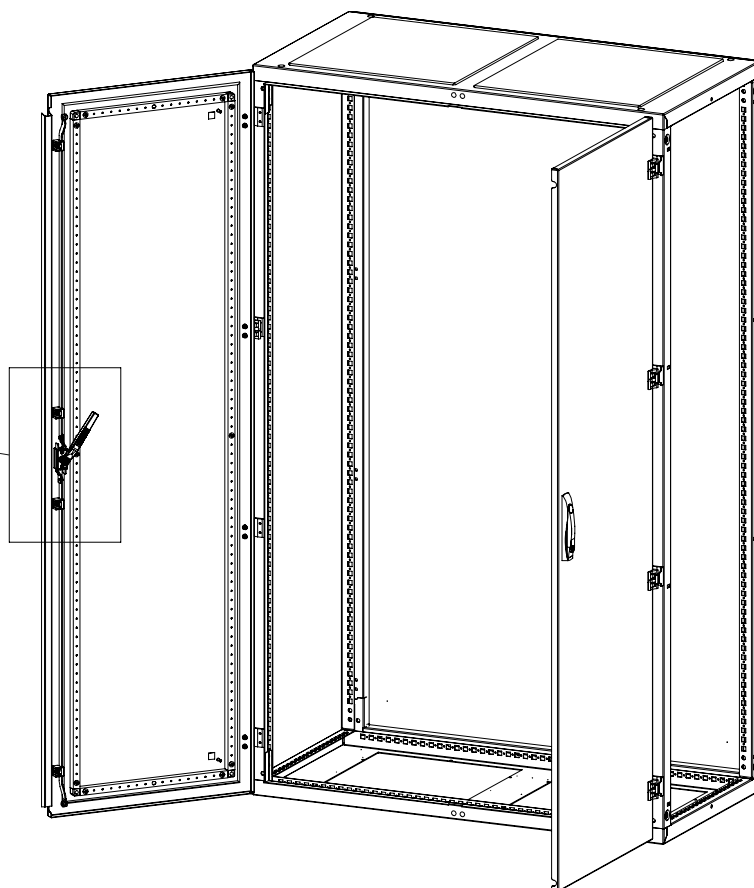
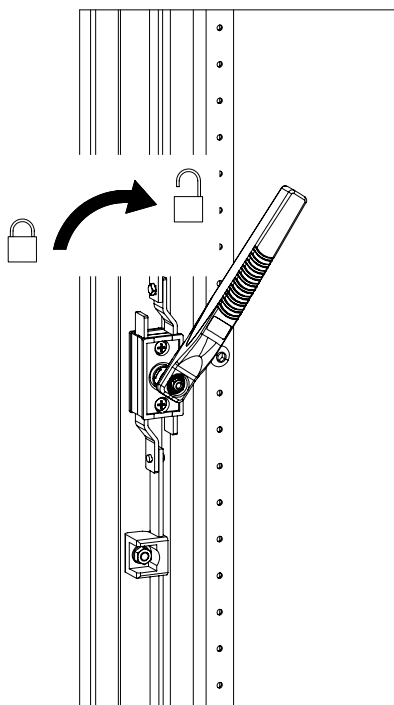
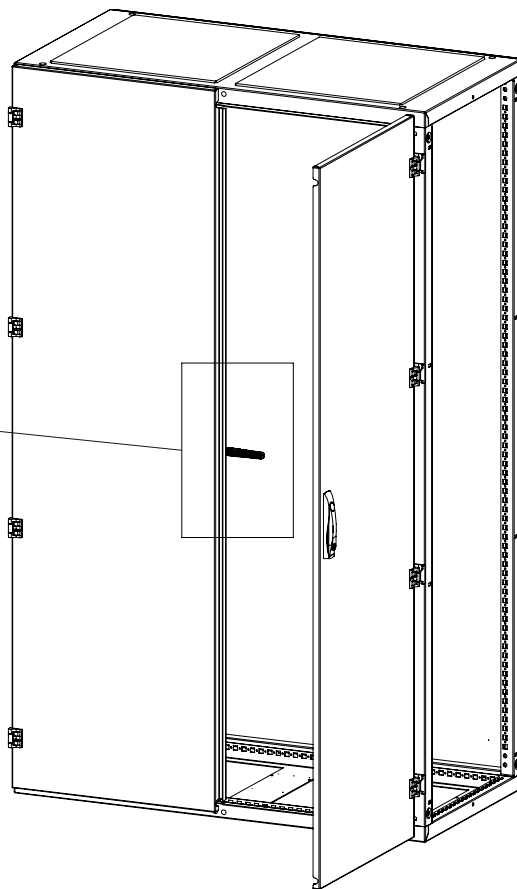
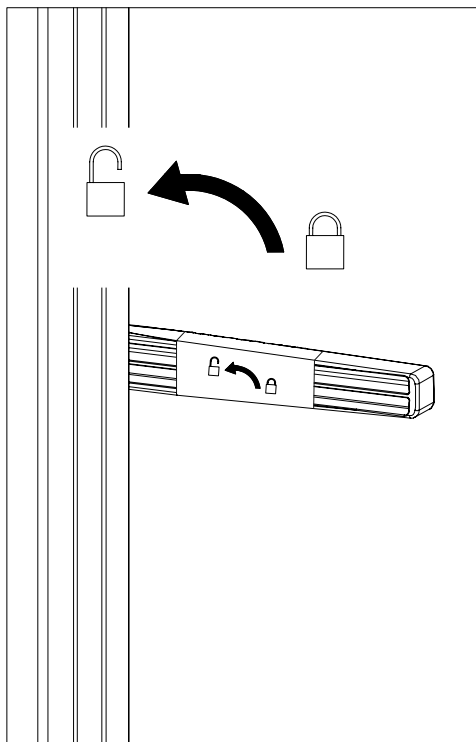
6) Side covers  
Boční kryty  
PD-Q13-KB....



**3****Single doors  
Jednokřídlé dveře**
 0,4- 0,5 Nm
**Only for protection IP40  
Pouze při krytí IP40**
**Screw M6 / Šroub M6 14457**  
 (  1,5-2 Nm )

**Screw M6x10 / Šroub M6x10 + Washer / Podložka**  
 (  2,5 – 3 Nm )

**Nuts M6 / Matice M6**  
**Washer / Podložka**
**Screw M6x10 / Šroub M6x10**  
**Washer / Podložka** (  2,5 – 3 Nm )

**Countersunk-head screws M6x16 / Zápustný šroub M6x16** (  2,5 – 3 Nm )


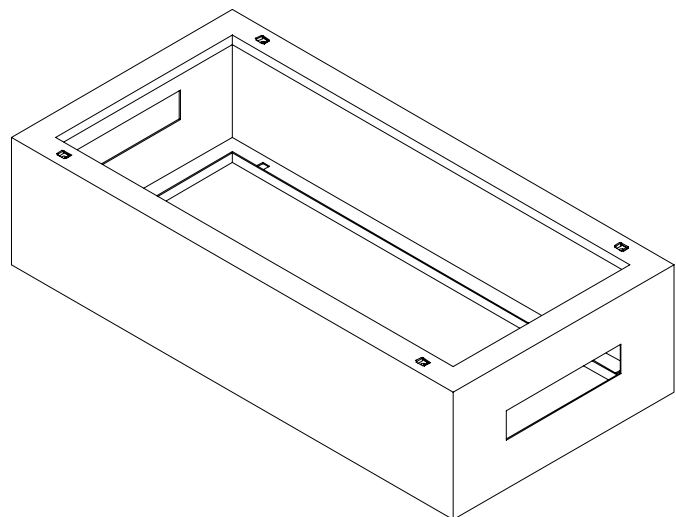
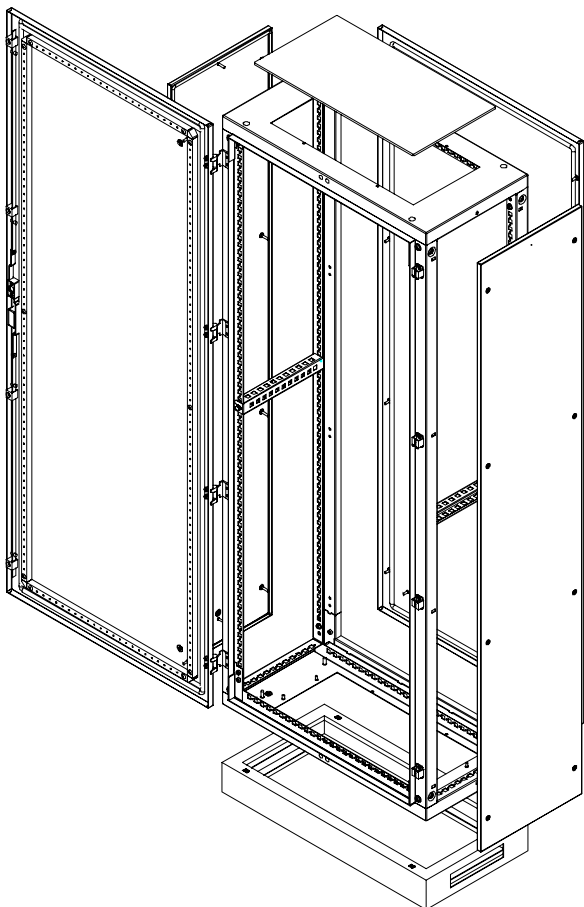
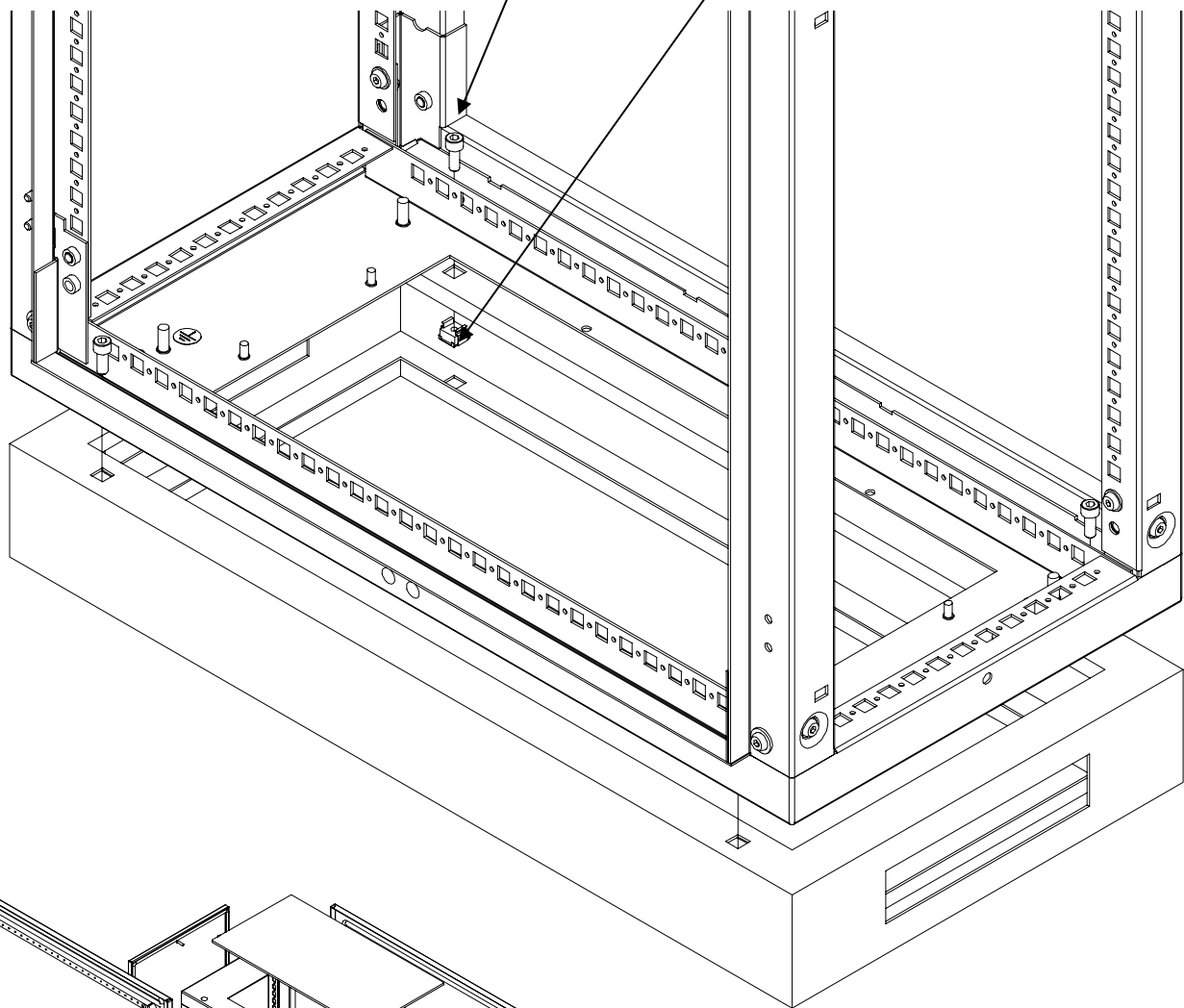
**Double doors**  
Dvoukřídle dveře



4

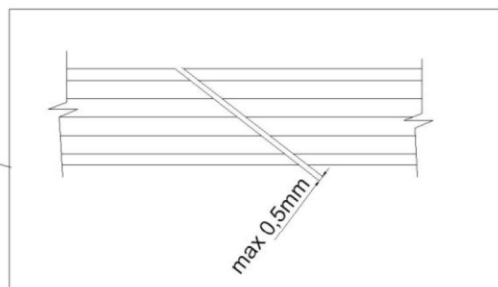
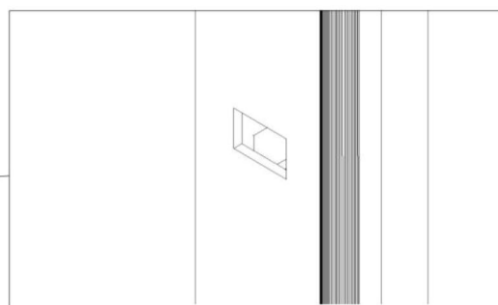
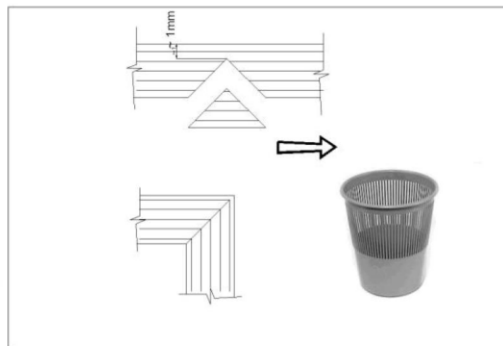
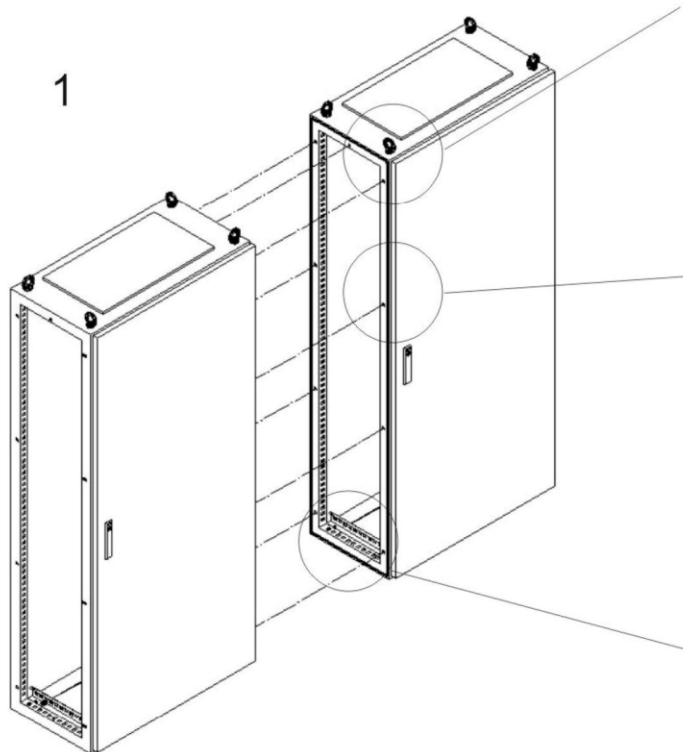
**Pedestal**  
Podstavec  
PD-Q13-PK.....

**Screw M10x20 / Šroub M10x20 +  
Washer / podložka  
Cage nut M10 / Klecová matice M10**



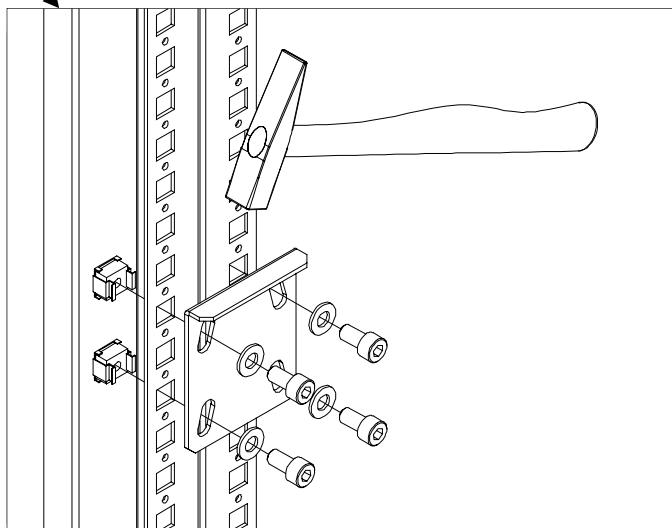
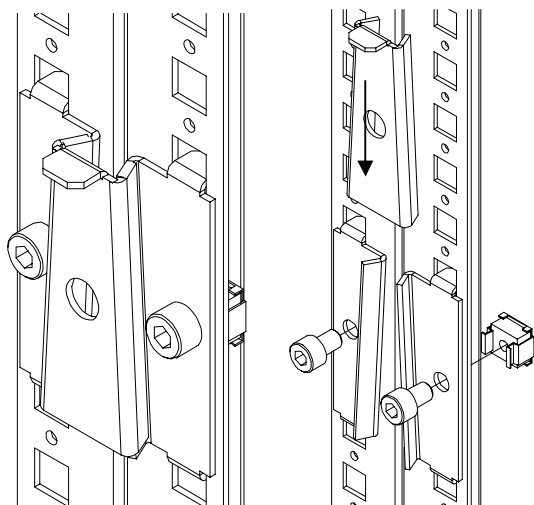
**5**

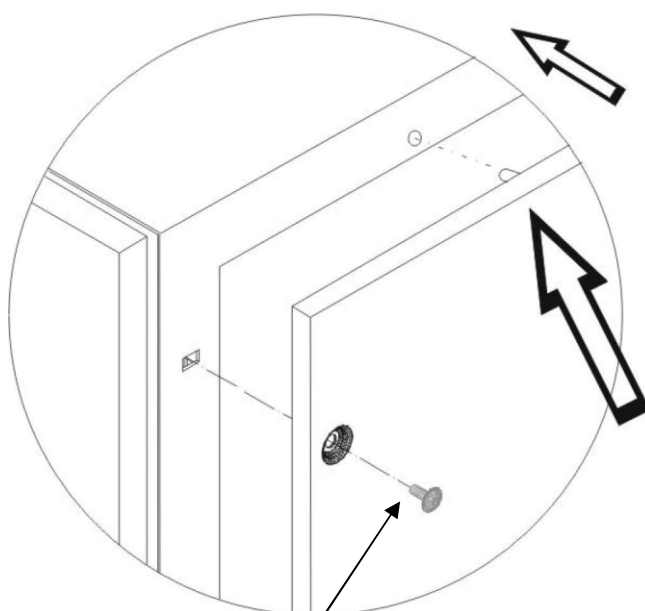
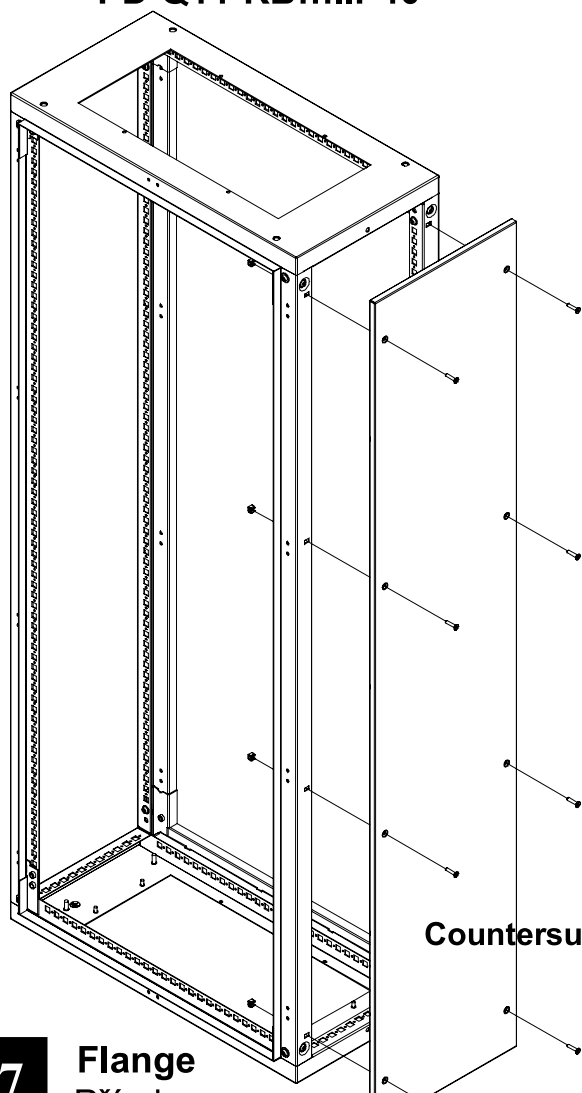
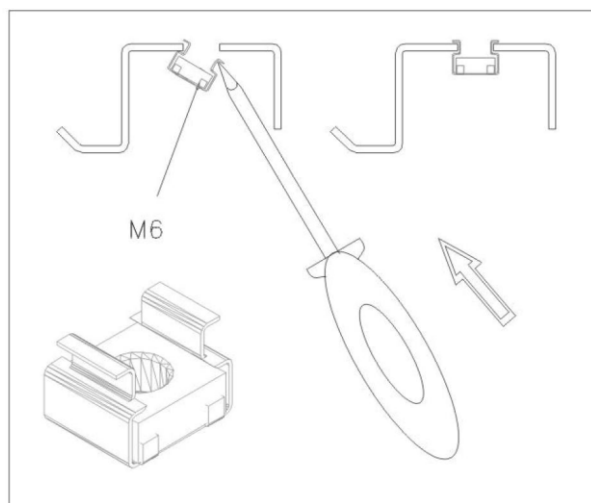
**Cabinet joining kit**  
Sada pro spojování skříní



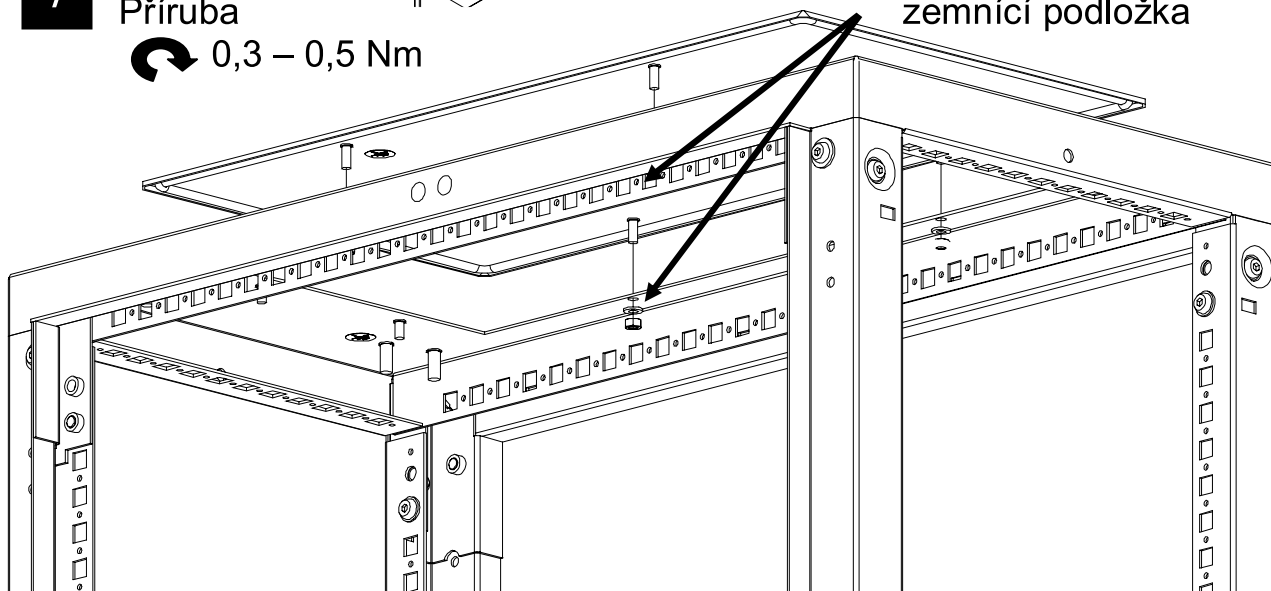
2a **PD-Q13-SPC**

2b **PD-Q13-SPC-K**



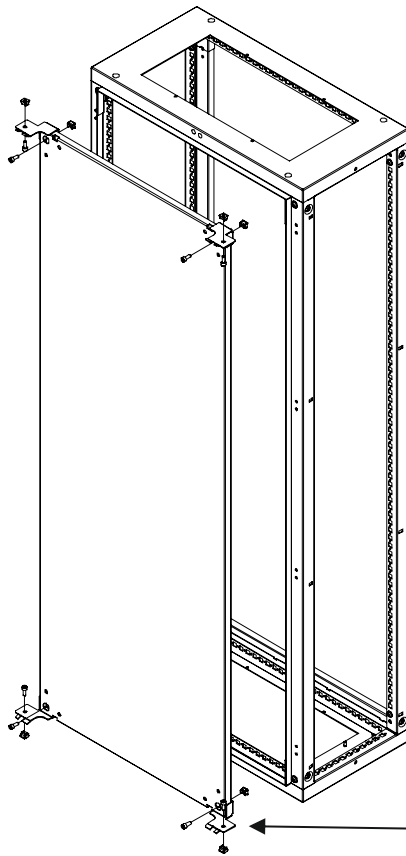
**6****Side covers**  
Boční krytyPD-Q12-KB....IP55  
PD-Q11-KB....IP40Countersunk-head screws / Zápustný šroub M6x16  
( ⤿ 0,5 Nm)**7****Flange**  
Příruba

⤿ 0,3 – 0,5 Nm

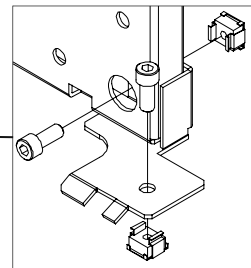
2x grounding earthing washer  
zemnicí podložka

**8**

**Mounting plate**  
Montážní panel  
PD-Q13-MP....

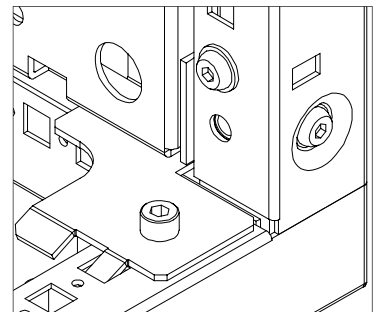
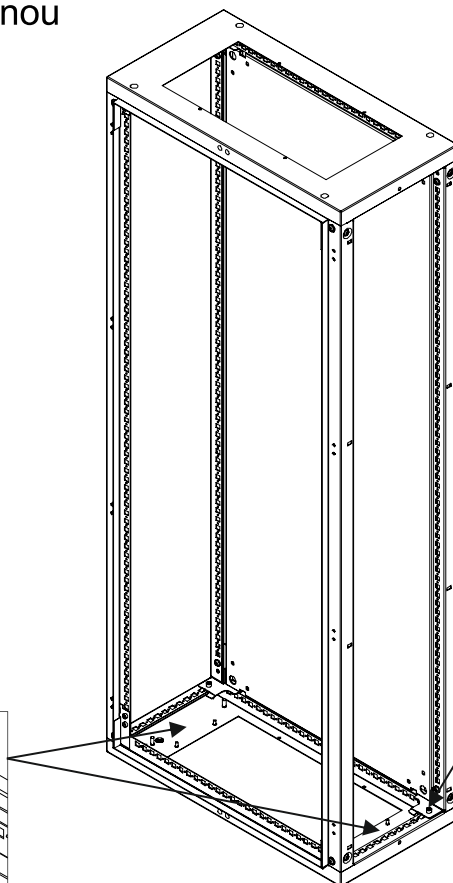


**Holder**  
Držáky  
PD-Q13-DMP-A1

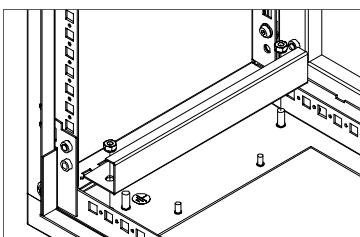


**9**

**Rails for easy mounting MP**  
Lišty pro snadnou  
montáž MP



**PD-Q13-LMP..**



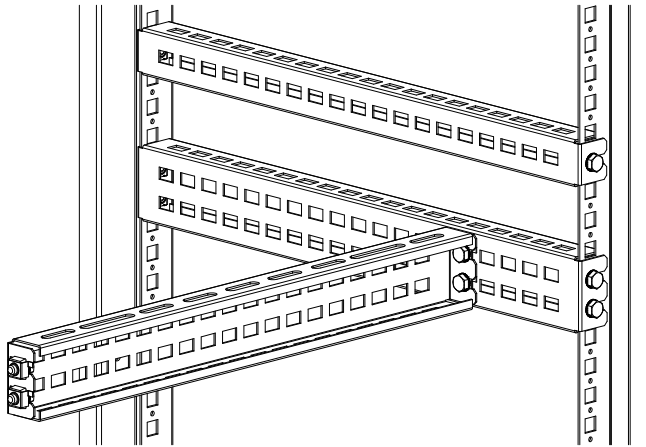


10

### Rail for side/front mounting

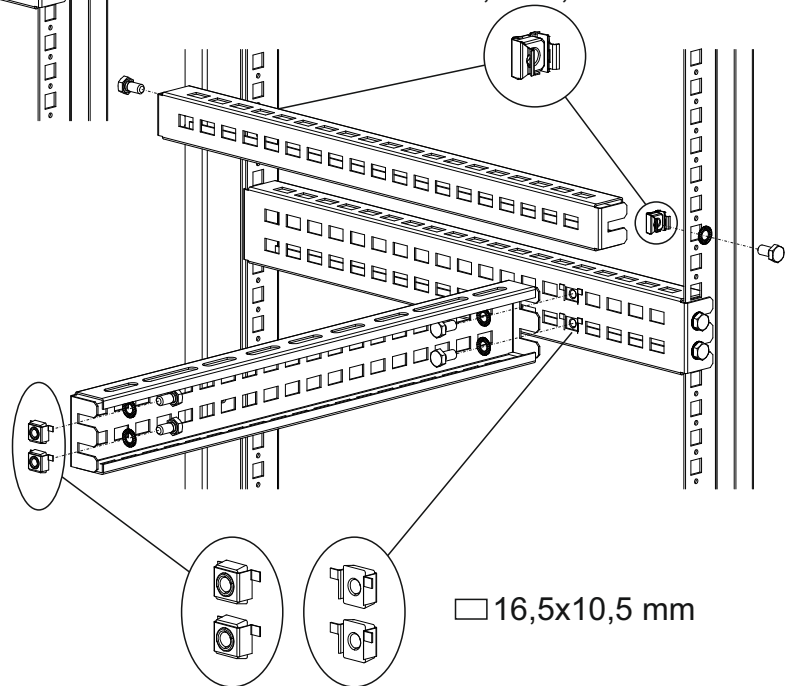
Lišta pro boční/čelní montáž

PD-Q13-..LBA..



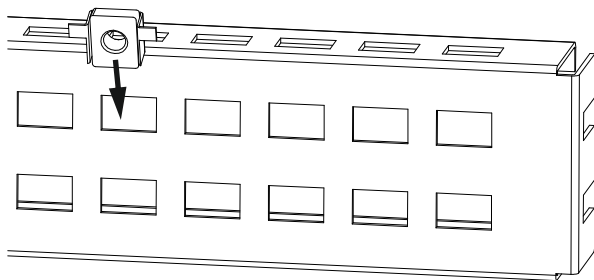
QA.. + PD-Q13-..LBA..

□ 12,5x12,5 mm

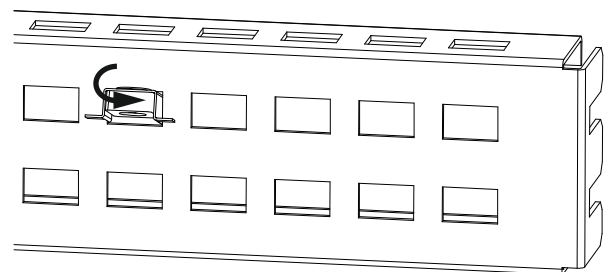


PD-Q13-..LBA.. + PD-Q13-..LBA..

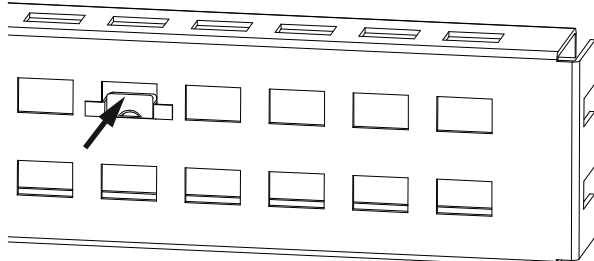
1.



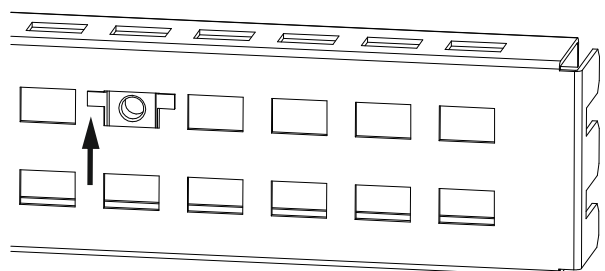
2.

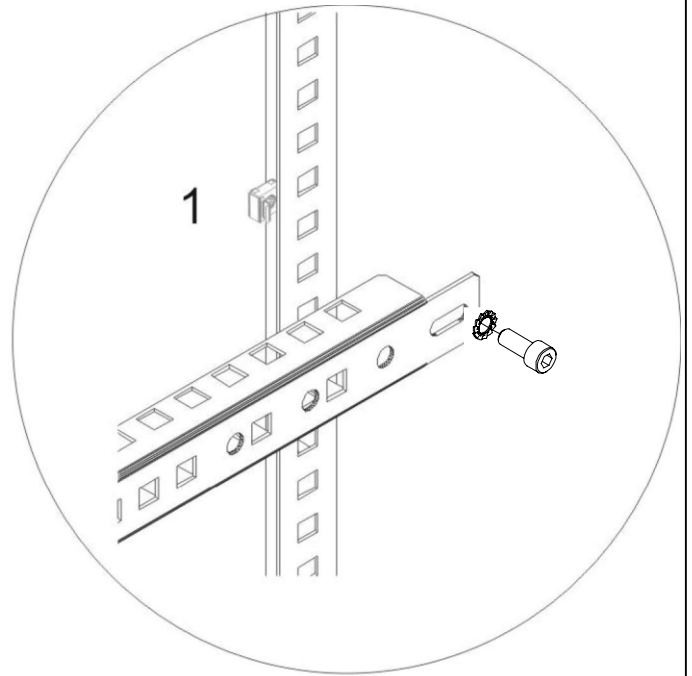
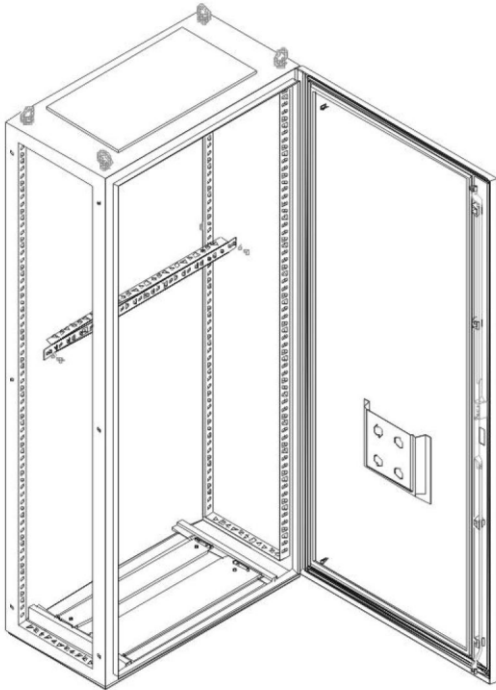
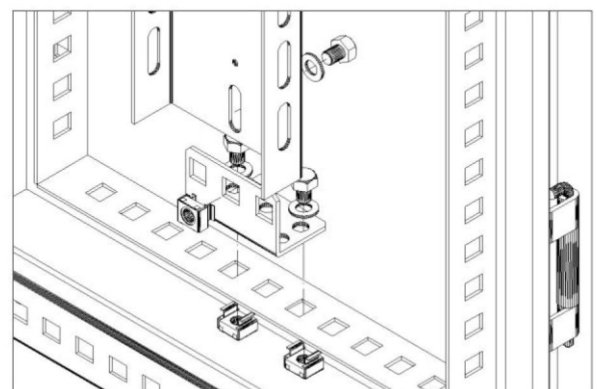
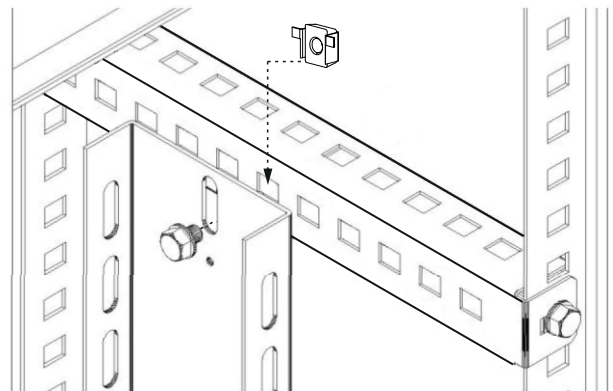
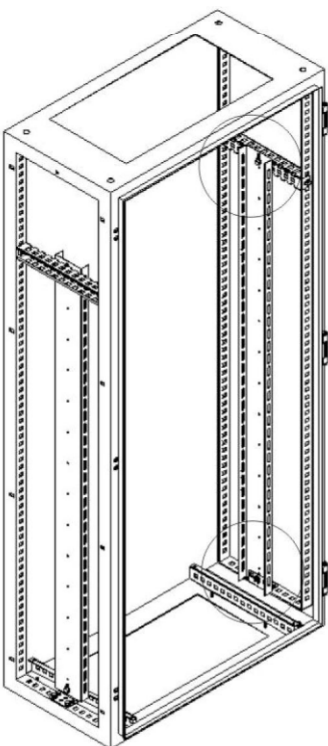


3.



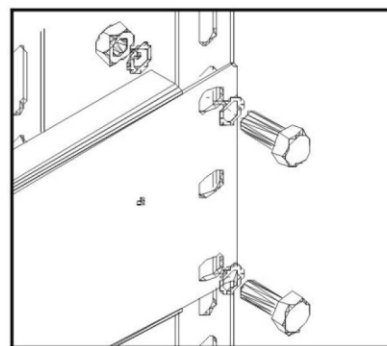
4.



**11****Rail for back wall mounting**Lišta pro zadní montáž  
**PD-QK-..LB..****PD-Q03-..LB..****12****Vertical rail**Svislá lišta  
**PD-QK-..LV...**

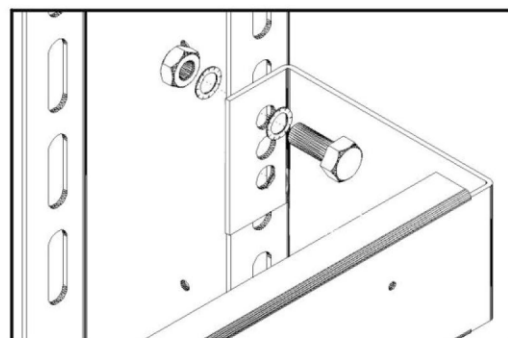
**13** Device rail  
Přístrojová lišta

**PD-QK-..LP..**



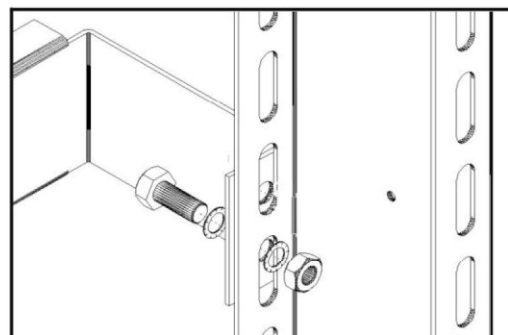
**14** Front terminal rail  
Svorková lišta přední

**PD-QK-60LSP..**



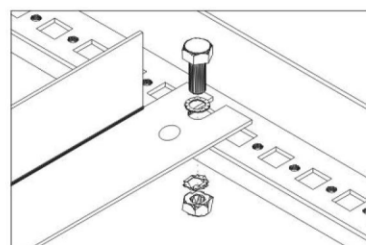
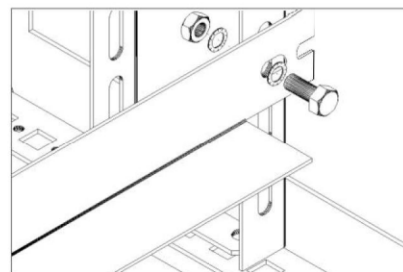
**15** Back terminal rail  
Svorková lišta zadní

**PD-QK-60LSP..**

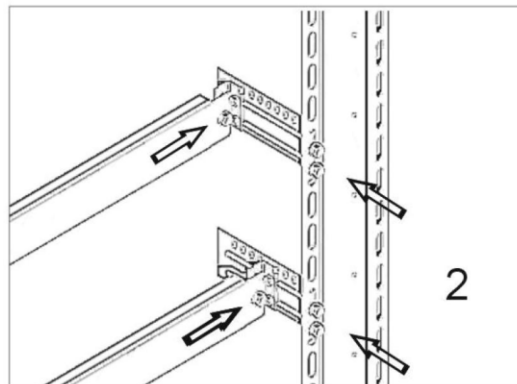
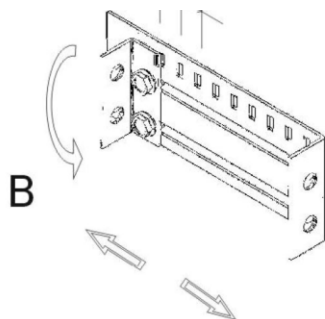


**16** Rail for cable holders  
Lišta pro držáky kabelů Sonap

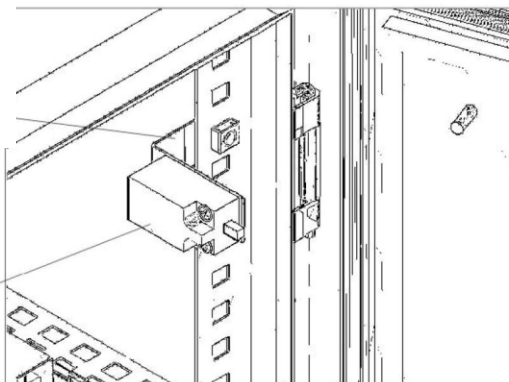
**PD-QK-LKU..**



**17 Sliding device rail bracket**  
Posuvné držáky přístrojové lišty



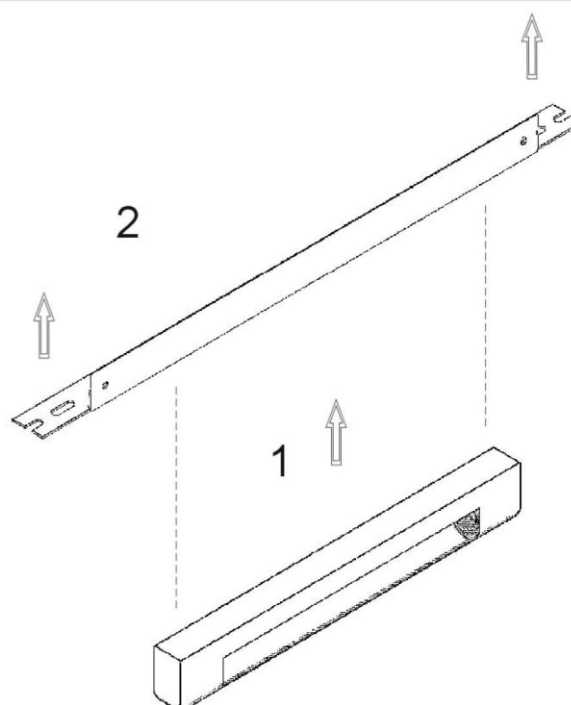
**18 Door switch bracket**  
Držák dveřního spínače



**19 Door switch**  
Dveřní spínač  
**PD-QK-DP1**

**20 Rail for cable holders**  
Lišta pro držáky kabelů Sonap

**PD-QK-LKU..**



**21 Light**  
Světlo

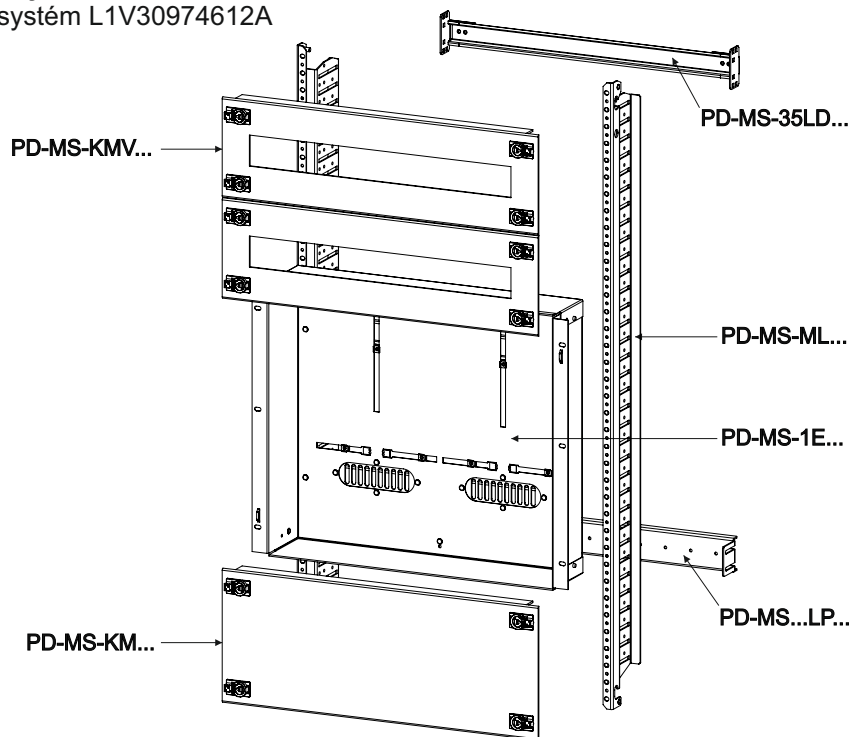
**PD-QK-OSL**

## 22

### Modular system Modulární systém

See Instruction for use: Modular system MS L1V30974612A

Viz. Návod na obsluhu Modulární systém L1V30974612A

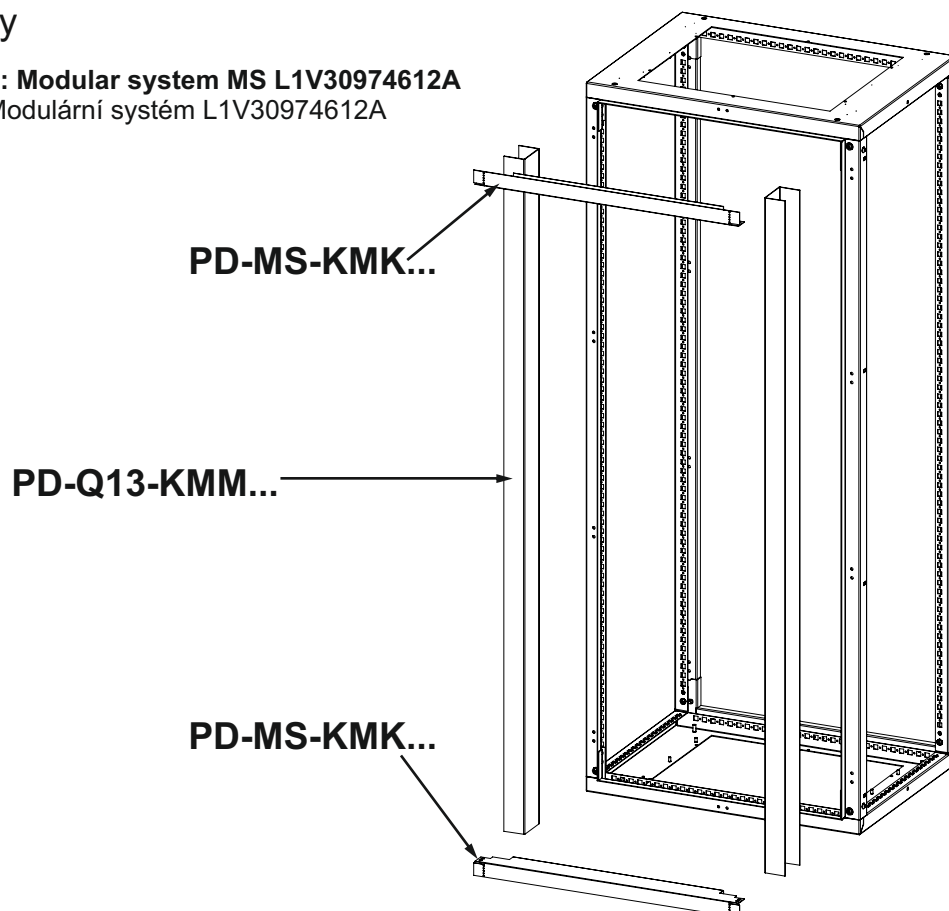


## 23

### Additional covers Krajní kryty

See Instruction for use: Modular system MS L1V30974612A

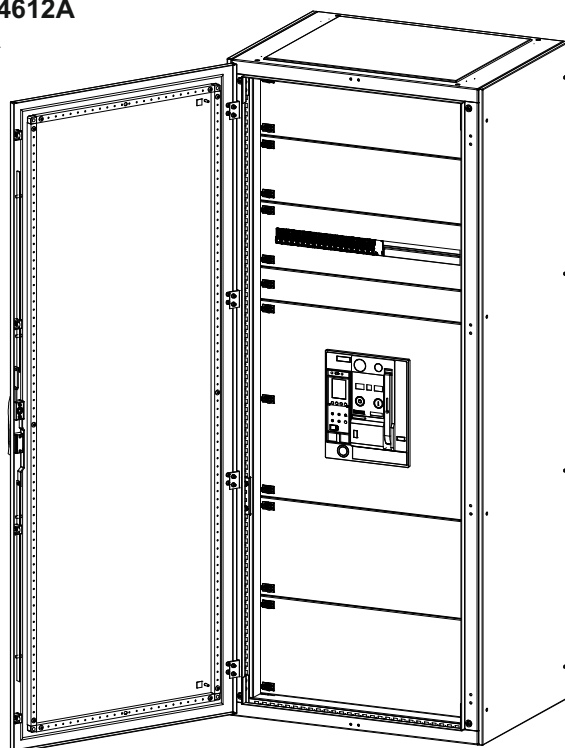
Viz. Návod na obsluhu Modulární systém L1V30974612A



**24**

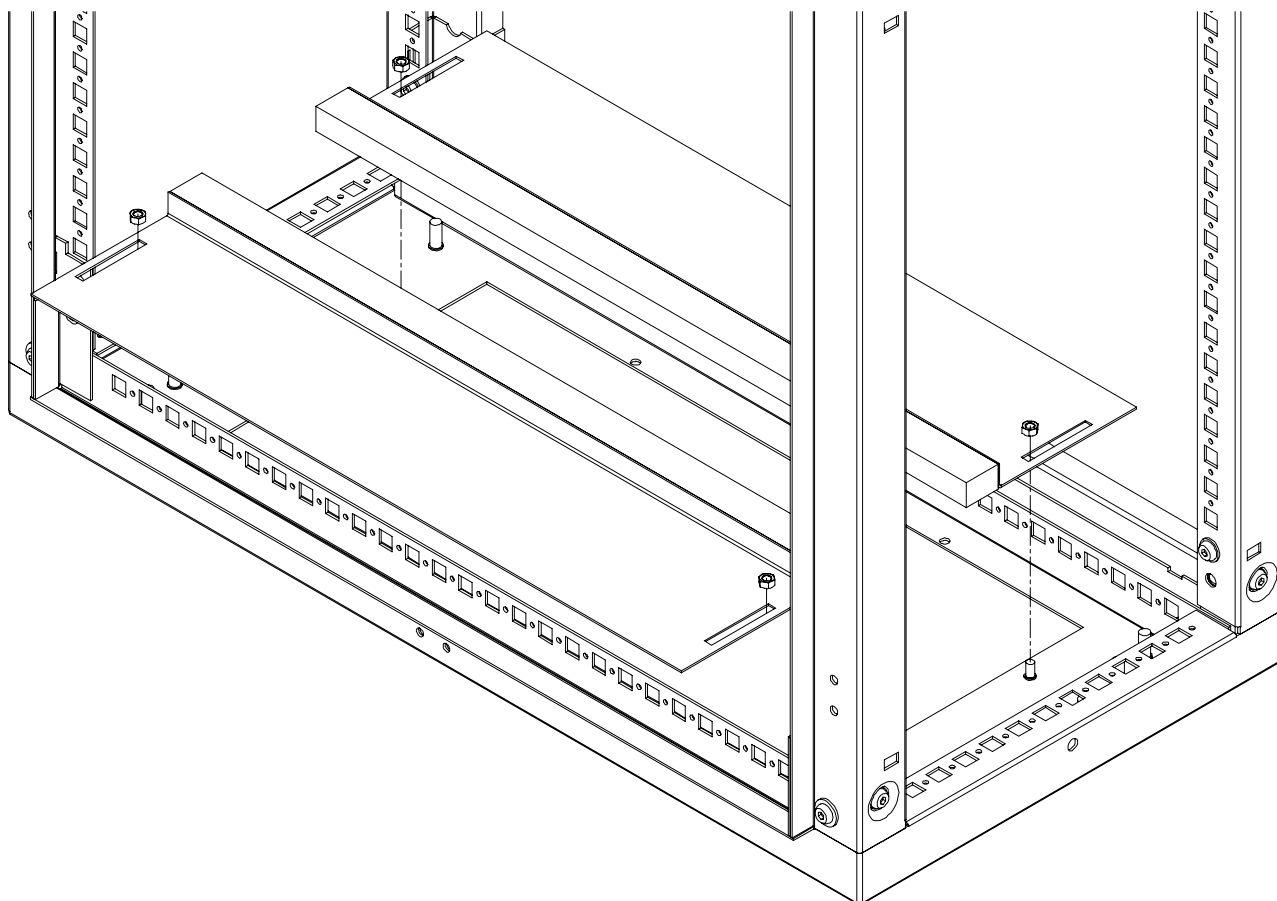
## Example of using modular system Příklad použití modulárního systému

See Instruction for use: **Modular system MS L1V30974612A**  
Viz. Návod na obsluhu Modulární systém L1V30974612A

**25**

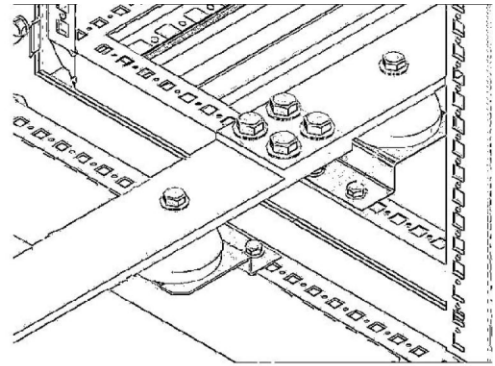
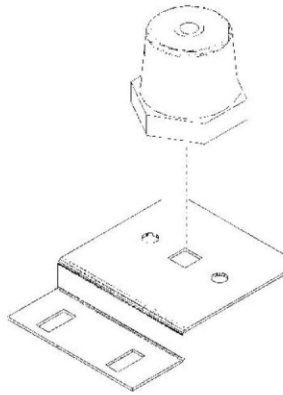
## Bottom side flaps Posuvné kryty dna

**PD-Q13-3KD...**



**26****Support insulator**  
Podpěrný izolátor

PD-Q03-PW40M...

**27****Support insulator brackets**  
Držáky podpěrných izolátorů

PD-QK-DIVV...

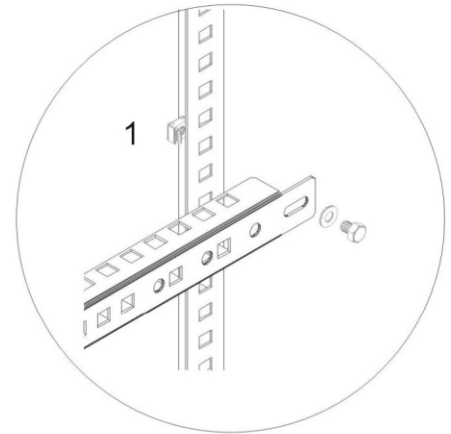
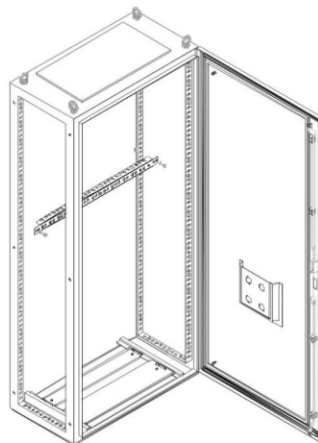
**28****Rail for back wall mounting**  
Lišta pro zadní montáž

2x

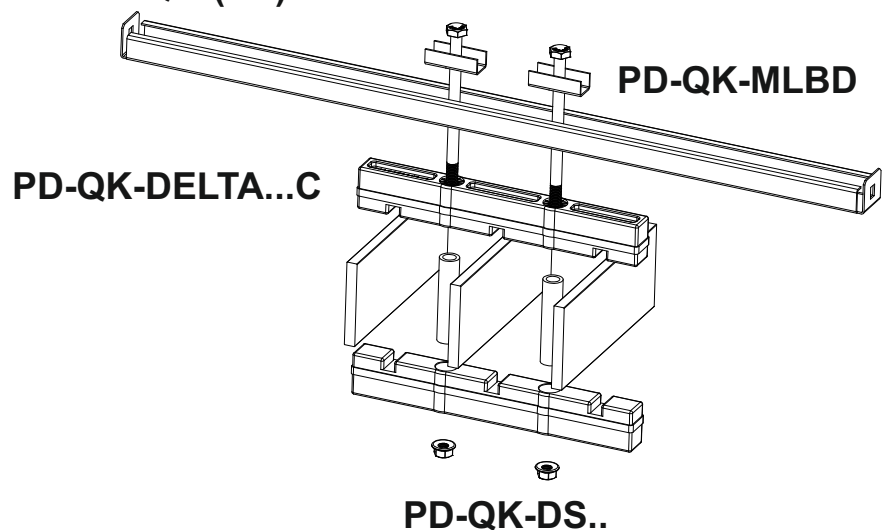
PD-QK-45LB..

PD-QK-76LB..

PD-Q03-45LB..

**29****Busbar supports**  
Držáky přípojníc

PD-Q13(PP)-..LBD..

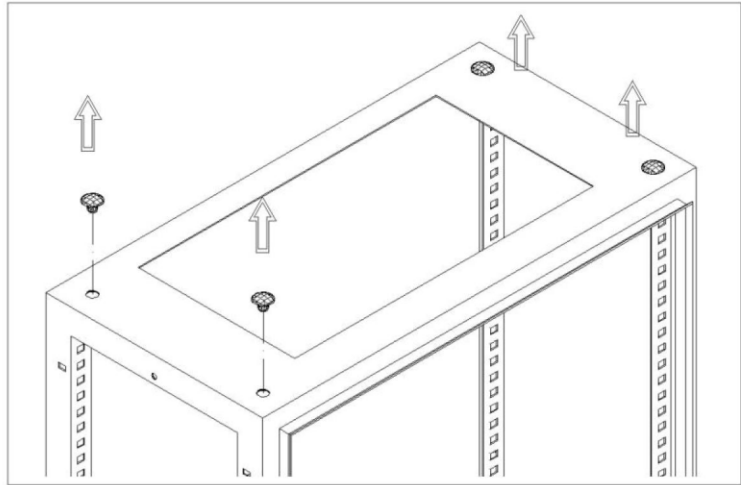


30

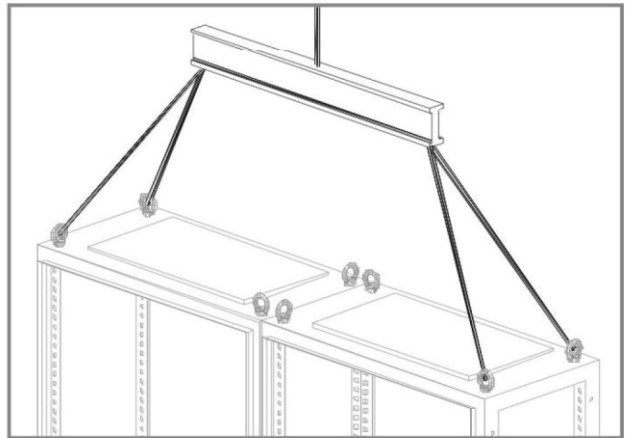
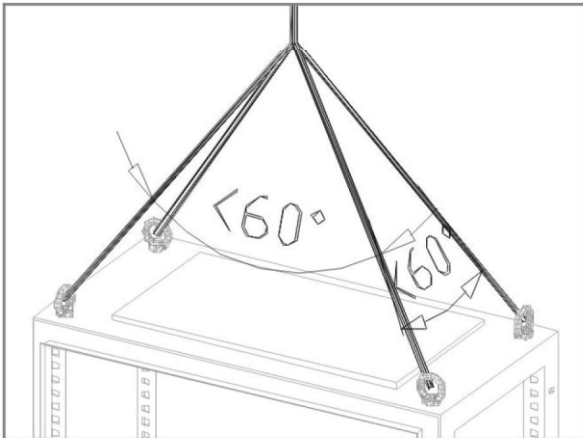
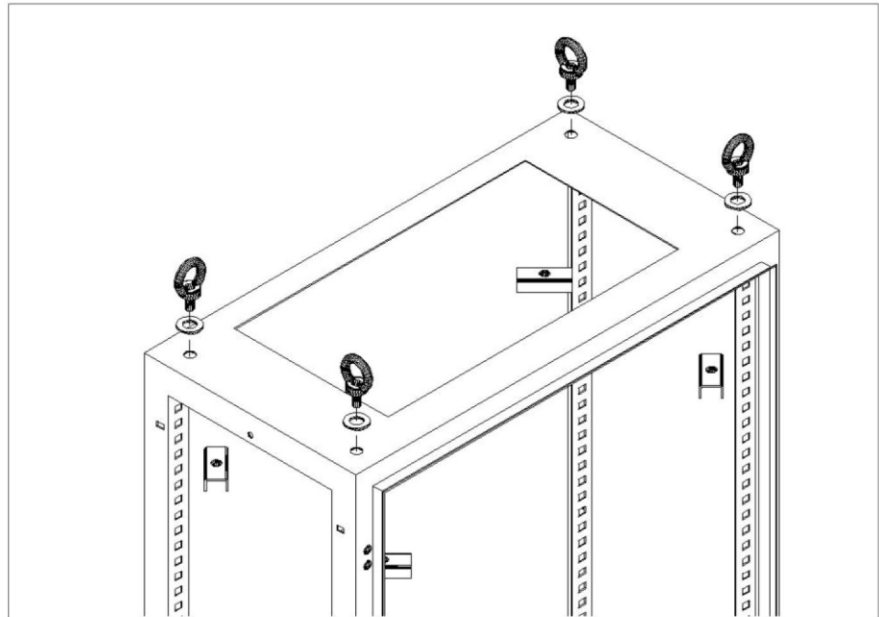
Lifting eyes  
Závěsná oka

PD-Q03-4ZO12

1



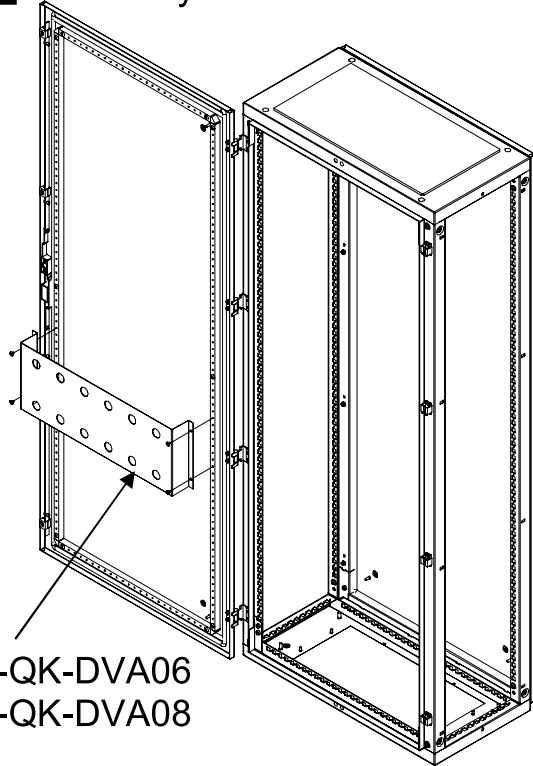
2



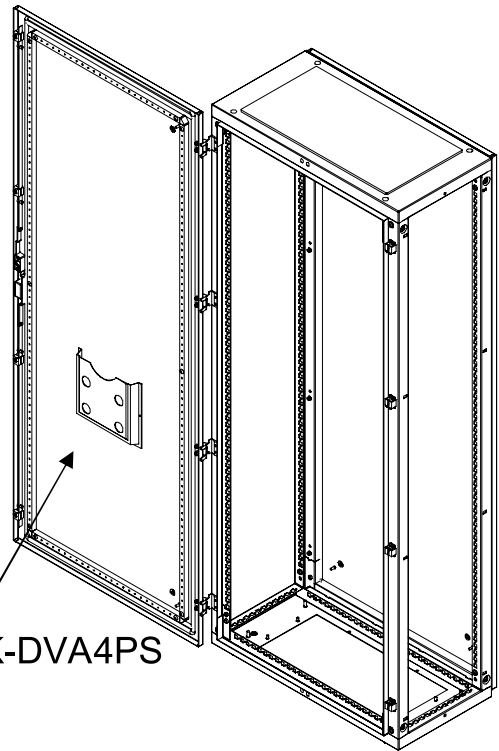


**31****Data pockets**

Schránky na dokumentaci



PD-QK-DVA06  
PD-QK-DVA08




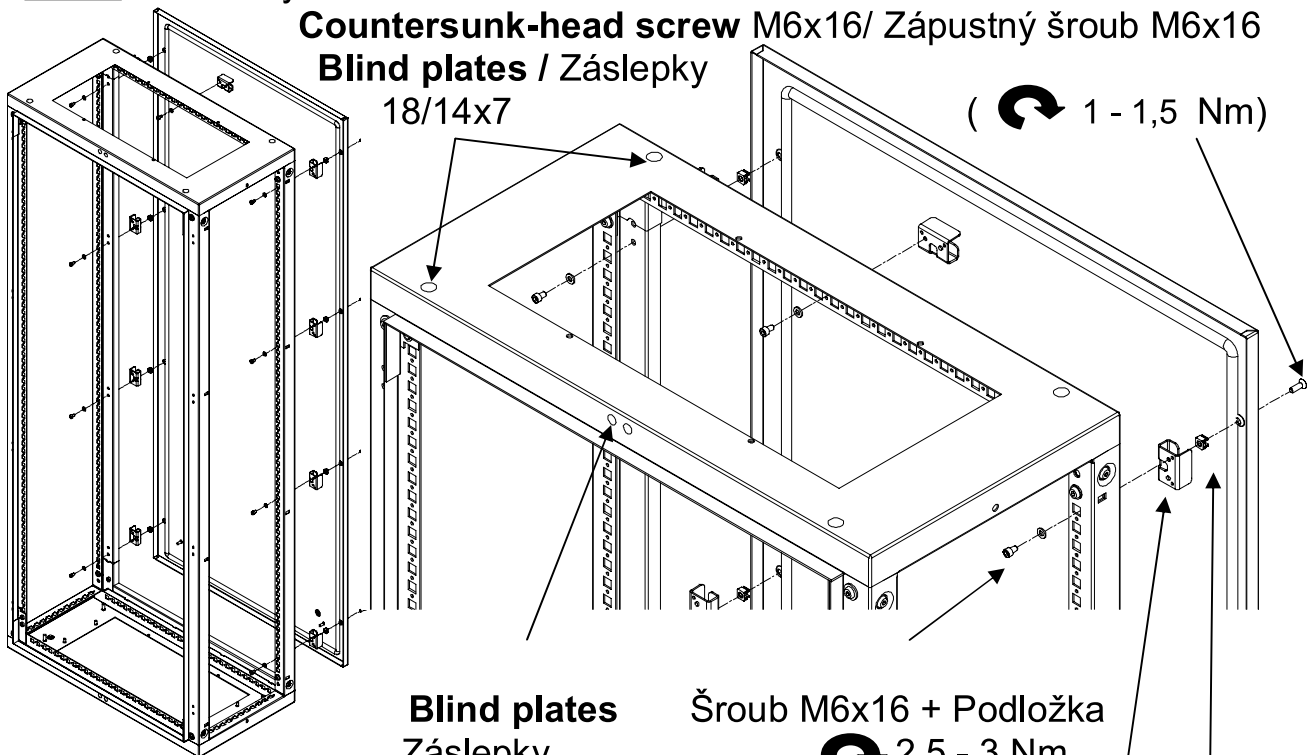
PD-QK-DVA4PS

**32****Rear cover**

Zadní kryt


**Countersunk-head screw M6x16 / Zápustný šroub M6x16****Blind plates / Záslepky**

18/14x7

(  1 - 1,5 Nm)**Blind plates**

Záslepky  
13/7x6,5

**Šroub M6x16 + Podložka**

 2,5 - 3 Nm

**Back cover holder**

Držák zadního krytu

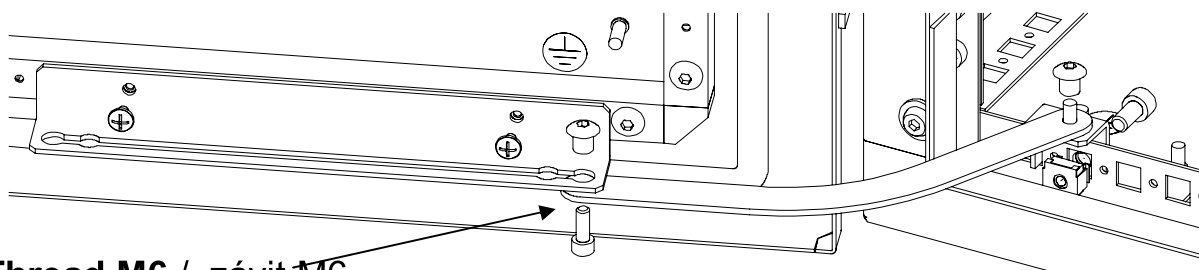
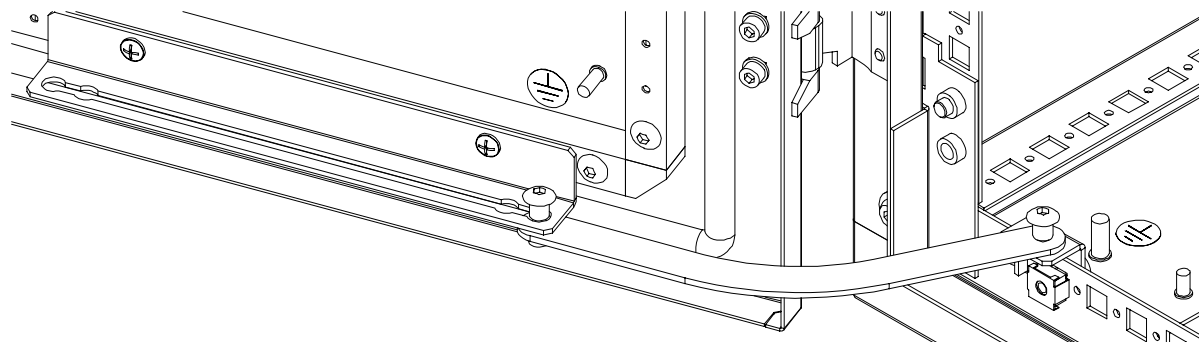
**Cage nut M6**

Klecová matice M6

**33****Door catch**

Aretace dveří

PD-Q13-AD160

**Thread M6 / závit M6****34****Recommended torques** ↻

(If it is not mentioned above)

**Doporučené utahovací momenty** ↻

(pokud není dáno jinak)

**Screws/Šroub M 6 - 2 Nm****Screws/Šroub M 8 - 5 Nm****Screws/Šroub M 10 - 6 Nm**

**Only materials which have low adverse environmental impact and which do not contain dangerous substances as specified in ROHS directive have been used in the product.**

Ve výrobku jsou použity materiály s nízkým negativním dopadem na životní prostředí, které neobsahují zakázané nebezpečné látky dle ROHS.

## QA40... QA55...

**OEZ▲** **ENGLISH**  
**ČESKY**

**INSTRUCTIONS FOR USE, NÁVOD K POUŽITÍ**

SIDE-BY-SIDE SWITCHBOARD CABINET  
ŘADOVÁ ROZVÁDEČOVÁ SKŘÍŇ

CE

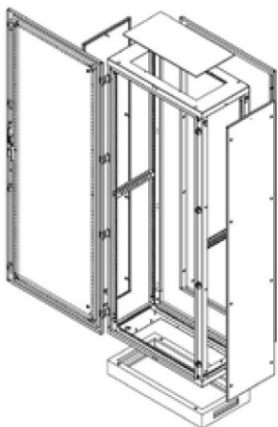
**QA40.....**  
**QA55.....**

**1**

QA40.....  
QA55.....

**Mounting tools:**  
Nástroje pro montáž:

- Inbus 5; 6
- spanner: 10; 13  
klíč
- screwdriver: PZ2  
šroubovák



Installation, service and maintenance of the electrical equipment may be carried out by an authorized person only.

Montáž, obsluhu a údržbu smí provádět osoba s odpovídající elektrotechnickou kvalifikací

OEZ s.r.o., Šedivská 339, 561 51 Letohrad, Czech Republic, [www.oez.cz](http://www.oez.cz) 9911726 200

**Radová rozvádzačová skriňa - QA40..., QA55...**

- |           |  |
|-----------|--|
| <b>1</b>  | Náradie pre montáž :<br>Inbus :5; 6<br>Kľúč :10; 13<br>skrutkovač :PZ2<br>Montáž, obsluhu a údržbu môže vykonávať iba osoba s odpovedajúcou elektrotechnickou kvalifikáciou. |
| <b>2</b>  | Dvere<br>Zámok<br>Výstuha dverí<br>Príruba<br>Zadný kryt<br>Bočné kryty<br>Podstavec<br>Záslepky otvorov pre závesné oka   |
| <b>3</b>  | Dvere<br>Len pri krytí IP40<br>Skrutka M6<br>+ Podložka<br>Matica M6<br>Zápustný skrutka M6x16   |
| <b>4</b>  | Podstavec<br>Skrutka M10x20<br>Podložka<br>Klietková matica M10  |
| <b>5</b>  | Súpravy na spojovanie skriň  |
| <b>6</b>  | Bočné kryty<br>Zápustný skrutka M6x16  |
| <b>7</b>  | Príruba<br>2x Zemniaca podložka  |
| <b>8</b>  | Montážny panel<br>Držiaky  |
| <b>9</b>  | Lišty pre jednoduchú montáž PD-Q13-LMP..   |
| <b>10</b> | Lišty pre bočnú/čelnú montáž   |
| <b>11</b> | Lišta pre zadnú montáž   |
| <b>12</b> | Zvislá lišta   |
| <b>13</b> | Prístrojová lišta  |
| <b>14</b> | Svorková lišta predná  |
| <b>15</b> | Svorková lišta zadná   |
| <b>16</b> | Lišta pre držiaky káblov Sonap   |
| <b>17</b> | Posuvné držiaky prístrojové lišty  |
| <b>18</b> | Držiak dverového spínača   |
| <b>19</b> | Dverový spínač   |

<b>20</b>	Lišta pre držiaky káblov Sonap
<b>21</b>	Svetlo
<b>22</b>	Modulový systém
<b>23</b>	Krajné kryty Zvislý krajný kryt
<b>24</b>	Modulový systém
<b>25</b>	Posuvné kryty dna
<b>26</b>	Podperný izolátor
<b>27</b>	Držiaky podperného izolátora
<b>28</b>	Lišta pre zadnú montáž
<b>29</b>	Držiaky prípojnic
<b>30</b>	Závesné oká
<b>31</b>	Schránky na dokumentáciu
<b>32</b>	Zadný kryt Zápustný skrutka M6x16 Zaslepenia 18/14x7 Zaslepenia 13/7x6,5 Skrutka M6x16 Podložka Držiak zadného krytu Klietková matica
<b>33</b>	Aretácia dverí Závit M6
<b>34</b>	Doporučené uťahovanie momenty : ( Pokiaľ nie je dané inak )
	Vo výrobku sú použité materiály s nízkym negatívnym dopadom na životné prostredie, ktoré neobsahujú zakázané látky podľa ROHS.

**Рядовой распределительный шкаф - QA40..., QA55...**

- |           |   |
|-----------|---|
| <b>1</b>  | Инструменты для установки :<br>Шестигранный ключ (Inbus) :5; 6<br>Ключ :10; 13<br>отвёртка :PZ2<br>Установку, обслуживание и уход может проводить только лицо с соответствующей электротехнической квалификацией. |
| <b>2</b>  | Дверца<br>Замок<br>Ребро жесткости дверцы<br>Фланец<br>Задняя крышка<br>Боковые крышки<br>Подставка<br>Заглушки отверстий для рым-болтов  |
| <b>3</b>  | Дверца<br>Только для степени защиты IP40<br>Винт М6<br>+ Шайба<br>Гайка М6<br>Винт с потайной головкой М6х16  |
| <b>4</b>  | Подставка<br>Винт М10х20<br>Шайба<br>Прямоугольная гайка М10  |
| <b>5</b>  | Комплект для соединения шкафов  |
| <b>6</b>  | Боковые крышки<br>Винт с потайной головкой М6х16  |
| <b>7</b>  | Фланец<br>2х Заземляющая шайба  |
| <b>8</b>  | Монтажная панель<br>Держатели   |
| <b>9</b>  | Рейки для простого монтажа PD-Q13-LMP..   |
| <b>10</b> | Рейка для бокового/переднего монтажа  |
| <b>11</b> | Рейка для заднего монтажа   |
| <b>12</b> | Вертикальная рейка  |
| <b>13</b> | Приборная рейка   |
| <b>14</b> | Рейка с зажимами передняя   |
| <b>15</b> | Рейка с зажимами задняя   |
| <b>16</b> | Рейка для держателей кабелей Sonar  |
| <b>17</b> | Подвижные держатели приборной рейки   |
| <b>18</b> | Держатель дверного выключателя  |
| <b>19</b> | Дверной выключатель   |

<b>20</b>	Рейка для держателей кабелей Sonap
<b>21</b>	Лампа
<b>22</b>	Модульная система
<b>23</b>	Крайние крышки Вертикальная крайняя крышка
<b>24</b>	Модульная система
<b>25</b>	Подвижные нижние крышки
<b>26</b>	Опорный изолятор
<b>27</b>	Держатели опорного изолятора
<b>28</b>	Рейка для заднего монтажа
<b>29</b>	Держатели сборных шин
<b>30</b>	Подвесные петли
<b>31</b>	Ящики для документов
<b>32</b>	Задняя крышка Винт с потайной головкой M6x16 Заглушки 18/14x7 Заглушки 13/7x6,5 Винт M6x16 Шайба Держатель задней крышки Прямоугольная гайка
<b>33</b>	Фиксация дверцы Резьба M6
<b>34</b>	Рекомендуемые моменты затяжки : ( Если не указано иначе )
	В изделии применены материалы с малым негативным влиянием на окружающую среду, которые не содержат запрещенные опасные вещества, указанные в директиве ROHS.

**Szeregowa szafka rozdzielcza - QA40..., QA55...**

- |           |  |
|-----------|--|
| <b>1</b>  | Narzędzia montażowe :<br>Inbus :5; 6<br>Klucz :10; 13<br>Śrubokręt :PZ2<br>Montaż, obsługę i konserwację wykonywać może wyłącznie odpowiednio wykwalifikowana osoba z branży elektrotechnicznej. |
| <b>2</b>  | Drzwi<br>Zamek<br>Wzmocnienie drzwi<br>Flange<br>Osłona tylna<br>Osłony boczne<br>Podstawa<br>Zaślepki otworów pod zawiesia transportowe   |
| <b>3</b>  | Drzwi<br>Tylko podczas osłaniania IP40<br>Śruba M6<br>+ Podkładka<br>Nakrętka M6<br>Śruba wpuszczana M6x16   |
| <b>4</b>  | Podstawa<br>Śruba M10x20<br>Podkładka<br>Nakrętka kłatkowa M10   |
| <b>5</b>  | Komplet do łączenia szafek   |
| <b>6</b>  | Osłony boczne<br>Śruba wpuszczana M6x16  |
| <b>7</b>  | Flange<br>2x Podkładka uziemiająca.  |
| <b>8</b>  | Płyta montażowa<br>Uchwyty   |
| <b>9</b>  | Listwy do łatwego montażu PD-Q13-LMP..   |
| <b>10</b> | Listwy dla bocznego/czołowego montażu  |
| <b>11</b> | Listwa do montażu tylnego  |
| <b>12</b> | Listwa pionowa   |
| <b>13</b> | Listwa przyłączeniowa  |
| <b>14</b> | Listwa zaciskowa przednia  |
| <b>15</b> | Listwa zaciskowa tylna   |
| <b>16</b> | Listwa dla uchwytów kabli Sonap  |
| <b>17</b> | Przesuwne uchwyty listwy urządzeń  |
| <b>18</b> | Uchwyt wyłącznika drzwi  |
| <b>19</b> | Wyłącznik drzwiowy   |



<b>20</b>	Listwa dla uchwytów kabli Sonap
<b>21</b>	Światło
<b>22</b>	System modułowy
<b>23</b>	Oslony skrajne Skrajna osłona pionowa
<b>24</b>	System modułowy
<b>25</b>	Uchwyty przesuwne dna
<b>26</b>	Izolator podporowy
<b>27</b>	Uchwyty izolatora wsporczego
<b>28</b>	Listwa do montażu tylnego
<b>29</b>	Uchwyty szyn
<b>30</b>	Uchwyty do zawieszenia
<b>31</b>	Skrzynka na dokumenty
<b>32</b>	Oslona tylna Śruba wpuszczana M6x16 Zaślepki 18/14x7 Zaślepki 13/7x6,5 Śruba M6x16 Podkładka Wspornik osłony tylnej Nakrętka klatkowa
<b>33</b>	Unieruchomienie drzwi Gwint M6
<b>34</b>	Zalecane momenty dokręcania śrub : ( Jeżeli nie wskazano inaczej )
	W wyrobie zastosowane zostały materiały z niskim negatywnym oddziaływaniem na środowisko naturalne, które nie zawierają zakazanych niebezpiecznych substancji zgodnie z ROHS.

## Coffret de distribution encastré - QA40..., QA55...

- |           |   |
|-----------|---|
| <b>1</b>  | <p>Outils de montage :</p> <p>Clé 6 pans :5; 6<br/>                     clé :10; 13<br/>                     tournevis :PZ2</p> <p>Le montage, la commande et l'entretien ne peuvent être effectués que par une personne ayant une qualification électrotechnique appropriée.</p>                                   |
| <b>2</b>  | <p>Porte<br/>                     Serrure<br/>                     Renfort de porte<br/>                     Bride<br/>                     Panneau arrière<br/>                     Panneaux latéraux<br/>                     Socle<br/>                     Bouchons d'ouvertures pour anneaux de suspension</p> |
| <b>3</b>  | <p>Porte<br/>                     Uniquement pour l'indice de protection IP40<br/>                     Vis M6<br/>                     + Rondelle<br/>                     Écrou M6<br/>                     Vis à tête fraisée M6x16</p>   |
| <b>4</b>  | <p>Socle<br/>                     Vis M10x20<br/>                     Rondelle<br/>                     Écrou cage M10</p>  |
| <b>5</b>  | <p>Kit d'assemblage des coffrets</p>  |
| <b>6</b>  | <p>Panneaux latéraux<br/>                     Vis à tête fraisée M6x16</p>  |
| <b>7</b>  | <p>Bride<br/>                     2x Rondelle de mise à la terre</p>  |
| <b>8</b>  | <p>Panneau de montage<br/>                     Supports</p>   |
| <b>9</b>  | <p>Barre pour montage facile PD-Q13-LMP..</p>   |
| <b>10</b> | <p>Barre pour montage latéral/frontal</p>   |
| <b>11</b> | <p>Barre pour montage arrière</p>   |
| <b>12</b> | <p>Barre verticale</p>  |
| <b>13</b> | <p>Barre d'appareillage</p>   |
| <b>14</b> | <p>Barre de bornes avant</p>  |
| <b>15</b> | <p>Barre à bornes arrière</p>   |
| <b>16</b> | <p>Barre pour supports de câbles Sonap</p>  |
| <b>17</b> | <p>Supports coulissants de la barre d'appareil</p>  |
| <b>18</b> | <p>Support de l'interrupteur de porte</p>   |
| <b>19</b> | <p>Interrupteur de porte</p>  |

<b>20</b>	Barre pour supports de câbles Sonap
<b>21</b>	Éclairage
<b>22</b>	Système de module
<b>23</b>	Panneaux latéraux Panneau de protection latéral et vertical
<b>24</b>	Système de module
<b>25</b>	Panneaux coulissants de la partie inférieure
<b>26</b>	Isolateur de support
<b>27</b>	Supports d'isolateur de support
<b>28</b>	Barre pour montage arrière
<b>29</b>	Supports de jeux de barres
<b>30</b>	Anneaux de levage
<b>31</b>	Portes-documents
<b>32</b>	Panneau arrière Vis à tête fraisée M6x16 Bouchons 18/14x7 Bouchons 13/7x6,5 Vis M6x16 Rondelle Support du panneau arrière Écrou cage
<b>33</b>	Blocage de porte Filetage M6
<b>34</b>	Couples de serrage recommandés : ( Sauf le cas contraire )
	Le produit contient des matériaux à faible impact sur l'environnement qui ne contiennent pas de substances dangereuses selon ROHS.

**Cabinet - QA40..., QA55...**

- |           |  |
|-----------|--|
| <b>1</b>  | Scule pentru montaj :<br>inbus :5; 6<br>cheie :10; 13<br>surubelnita :PZ2<br>Instalarea, operarea si întreținerea trebuie să fie efectuate numai de către o persoană cu calificare de electrician. |
| <b>2</b>  | Usa<br>Blocare<br>Intaritura usa<br>Flansa<br>Capac spate<br>Capace laterale<br>Piedestal<br>Obturatoare pentru orificiile de ridicare   |
| <b>3</b>  | Usa<br>Numai cu acoperirea de protectie IP40<br>Surub M6<br>+ Saiba<br>Piulita M6<br>Surub din plastic pentru blocare M6x16  |
| <b>4</b>  | Piedestal<br>Surub M10x20<br>Saiba<br>Piulita captiva M10  |
| <b>5</b>  | Set pentru conectarea dulapurilor  |
| <b>6</b>  | Capace laterale<br>Surub din plastic pentru blocare M6x16  |
| <b>7</b>  | Flansa<br>2x Saiba de impamantare  |
| <b>8</b>  | Panou de montaj<br>Suportii  |
| <b>9</b>  | Reglete pentru instalare usoara PD-Q13-LMP..   |
| <b>10</b> | Regleta pentru montaj lateral / frontal  |
| <b>11</b> | Suporti montaj spate pe zid  |
| <b>12</b> | Rampa verticala  |
| <b>13</b> | Sina DIN   |
| <b>14</b> | Regleta de borne fata  |
| <b>15</b> | Regleta de borne spate   |
| <b>16</b> | Regleta pentru sustinere cabluri   |
| <b>17</b> | Elemente de fixare glisante pe rampa aparatului  |
| <b>18</b> | Suport intrerupator usa  |
| <b>19</b> | Intrerupator usa   |

<b>20</b>	Regleta pentru sustinere cabluri
<b>21</b>	Lumina
<b>22</b>	Sistem modular
<b>23</b>	Capace exterioare Capacul exterior vertical
<b>24</b>	Sistem modular
<b>25</b>	Capace de baza glisante
<b>26</b>	Suport izolator
<b>27</b>	Suport izolator
<b>28</b>	Suporti montaj spate pe zid
<b>29</b>	Suporti bare colectoare
<b>30</b>	urechile pentru ridicare
<b>31</b>	Cutii pentru documente
<b>32</b>	Capac spate Surub din plastic pentru blocare M6x16 Obturatoare 18/14x7 Obturatoare 13/7x6,5 Surub M6x16 Saiba Montati capacul din spate Piulita captiva
<b>33</b>	Usi de blocare Filet M6
<b>34</b>	Cuplurile recomandate : ( Cu excepția cazului în care se menționează altfel )
	la executia acestui produs au fost utilizate numai materiale care au impactul negativ asupra mediului redus si care nu contin substante periculoase, în conformitate cu directiva RoHS.